

フライトタイプ 移動式 H800mm

オリジナル
ムービー
公開中



フライトタイプ

全体均等耐荷重
200kg
(自重を含む)

各マークの説明は P41 をご覧ください。

組立 切削 耐熱 梱包 バイス 移動小物 耐薬 耐腐 耐水 連結 重量 カート 省スペース **完成品**

⚠ 物を載せたままの移動は、落下の恐れがあり危険です。又、床の段差を無理に乗り越えると破損や変形のおそれがあります。



SFM-2412-II ¥238,100

使用時外寸法:W2400×D1200×H800
収納時外寸法:W355×D1200×H1565
質量:46.0kg



SFM-1890-II ¥189,200

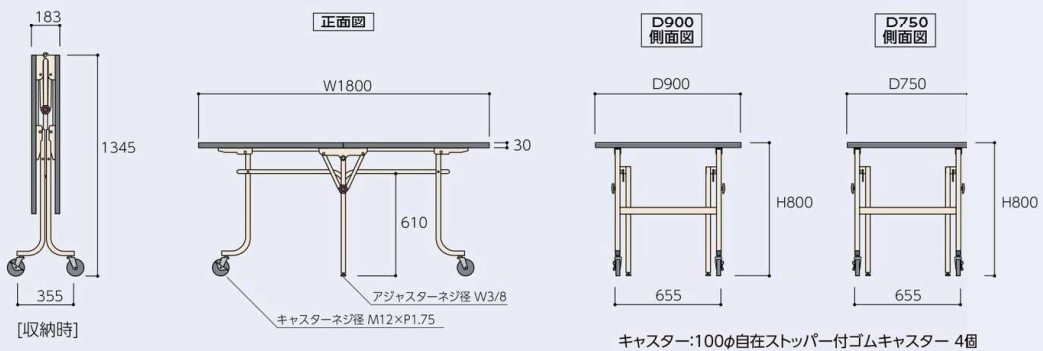
使用時外寸法:W1800×D900×H800
収納時外寸法:W355×D900×H1345
質量:35.0kg



SFM-1875-II ¥177,100

使用時外寸法:W1800×D750×H800
収納時外寸法:W355×D750×H1345
質量:32.0kg

■寸法図



ヤマテックワークテーブルは、天板が傷んだ場合の交換用に天板のみのご注文も承っております。ご相談ください。

YamaTec

ワークテーブル

パーツ保管ラック

保管庫その他

オフィス用備品

ラック

150
シリーズ

折りたたみ
タイプ

300
シリーズ

500
シリーズ

800
シリーズ

バイス専用
タイプ

ペダル移動
タイプ

スーパー
タイプ

フラップ
タイプ

ワイド
タイプ

昇降
タイプ

フライト
タイプ

LAB
シリーズ

スチルス種
シリーズ

スチルス
ワークテーブル

共通
オプション

昇降傾斜
タイプ

回転天板
昇降タイプ

マルチ
ワークテーブル

マルチシス
テム・架台

ロール材
スタンド

疲労軽減
マット