

ミーティングスタンド **NEW**

11 ホワイトボード・掲示板



※人工観葉植物は商品に含まれておりません。ご用途は担当者までお問い合わせください。

テーブル **P302**
 チェア **P323**
 コートハンガー **P597**
 ワゴン **P180**

パーティションとミーティングボードを兼ねたミーティングスタンド。
 ボードは簡単に付け替えができシーンに合わせた空間づくりができます。



point 様々なシーンで使いやすいよう工夫がされています。



スマートな連結

連結しても脚同士が干渉しない設計(角度自在)

両面使用可能

各種ボードは、両面に取付け可能。表と裏で異なるシーンに対応します。

角度調整

ホワイトボードは、金具で7度まで傾斜でき書き易さを考えました。

■共通仕様

- ミーティングスタンド
材質/スチール丸パイプ、粉体塗装、キャスター付(ストッパー2個)
- ホワイトボード
材質/スチール両面ホワイトボード(取付取手穴付)
- フェルトボード
材質/ポリエチレン(ライトグレー)
- ワイヤーネット
材質/スチール
- ボードストッカー
材質/スチール丸パイプ、粉体塗装、底部:スチール、φ50キャスター付

オプション 連結・付け替えでオリジナルスタンドが出来ます。

スタンドとホワイトボード2枚がセットになっています



●ミーティングスタンド(スチール両面ホワイトボード2枚付)

ホワイトフレーム **43-0588-2 MSC-800-W ¥74,600**

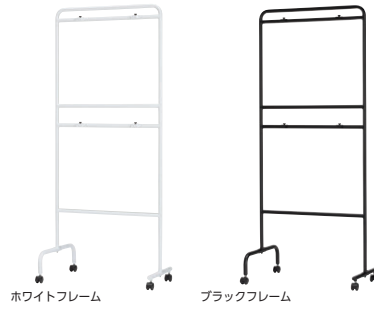
ブラックフレーム **43-0588-1 MSC-800-BK ¥74,600**

W700×D450×H1600 ホワイトボード/W584×D540 ●8.2kg
 ●付属品/スチール両面ホワイトボード2枚、角度調整金具4個付
 連結用パーツ1個付



●フェルトボード(2枚組)

43-0578-0 MBC-FB2-LG ¥14,500
 W600×D5×H600 ●1.0kg

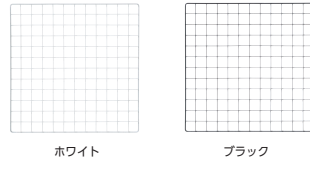


●ミーティングスタンド(追加用)

ホワイトフレーム **43-0581-2 MSC-HT1-W ¥44,100**

ブラックフレーム **43-0581-1 MSC-HT1-BK ¥44,100**

W700×D450×H1600 ●5.4kg
 ●付属品/連結パーツ1個付



●ワイヤーネット(1枚)

ホワイト **43-0579-2 MBC-WN1-W ¥12,100**
 ブラック **43-0579-1 MBC-WN1-BK ¥12,100**
 W600×D5×H600 ●1.0kg



●ホワイトボード(1枚)

ホワイトフレーム用 **43-0587-2 MBC-WB1-W ¥15,300**

ブラックフレーム用 **43-0587-1 MBC-WB1-BK ¥15,300**

W600×D5×H600 ●1.4kg
 ●付属品/角度調整金具1個付
 ※ホワイトフレーム用、ブラックフレーム用は
 角度調整金具の色が異なります。

予備のホワイトボードが収納できます。



●ボードストッカー

ホワイト **43-0580-2 BSK-40-W ¥48,300**
 ブラック **43-0580-1 BSK-40-BK ¥48,300**
 W400×D700×H930 ●9.6kg