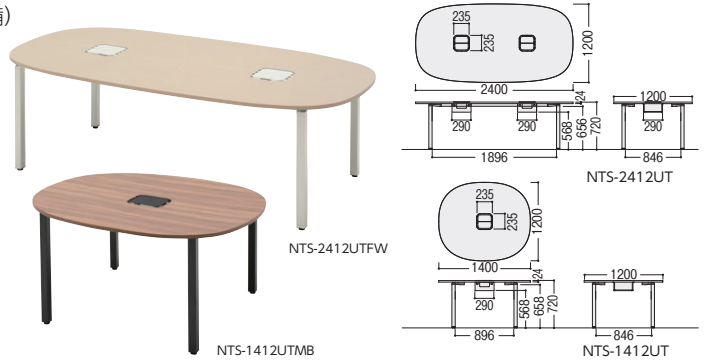


# NTSワークテーブル

02

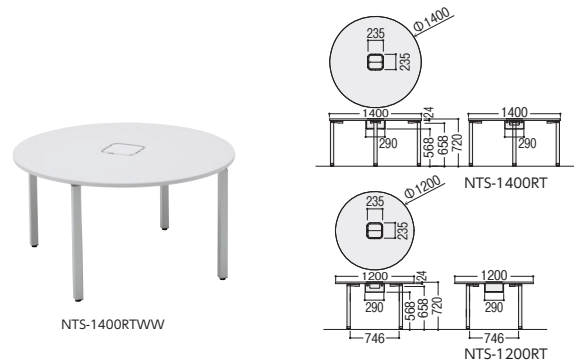
ワークステーション

## オーバルテーブル (配線ダクトタイプ：コードボックス標準装備)



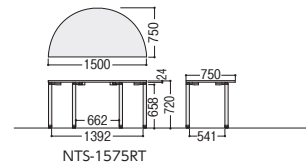
寸法W×D×H	質量kg	キャスター脚	アジャスター脚	価格
2400×1200×720	72.0	11-6061-□ NTS-2412UTC□□	11-6063-□ NTS-2412UT□□	¥262,400
1400×1200×720	40.1	11-6062-□ NTS-1412UTC□□	11-6064-□ NTS-1412UT□□	¥185,000

## 円形テーブル (配線ダクトタイプ：コードボックス標準装備)



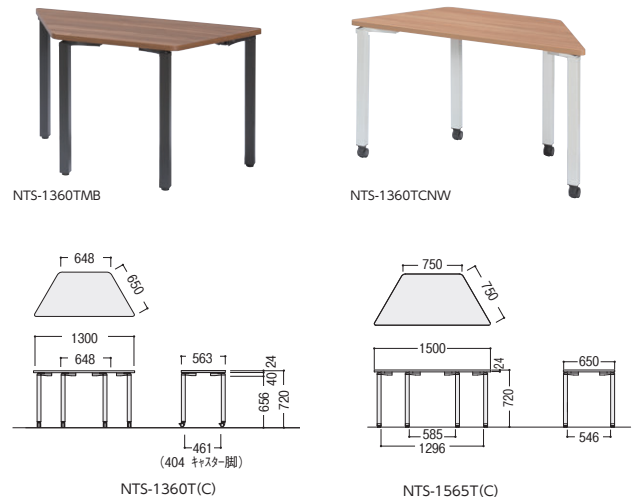
寸法φ×H	質量kg	キャスター脚	アジャスター脚	価格
1400×720	41.7	11-6067-□ NTS-1400RTC□□	11-6069-□ NTS-1400RT□□	¥155,300
1200×720	33.5	11-6068-□ NTS-1200RTC□□	11-6070-□ NTS-1200RT□□	¥119,500

## 半円テーブル



寸法W×D×H	質量kg	キャスター脚	アジャスター脚	価格
1500×750×720	28.3	11-6071-□ NTS-1575RTC□□	11-6072-□ NTS-1575RT□□	¥118,100

## 台形テーブル



寸法W×D×H	質量kg	キャスター脚	アジャスター脚	価格
1300×563×720	23.9	11-5600-□ NTS-1360TC□□	11-5601-□ NTS-1360T□□	¥ 96,100
1500×650×720	25.0	11-6065-□ NTS-1565TC□□	11-6066-□ NTS-1565T□□	¥109,100