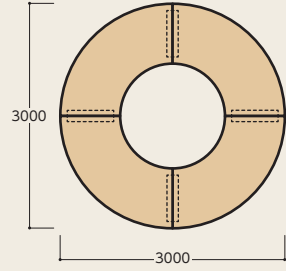
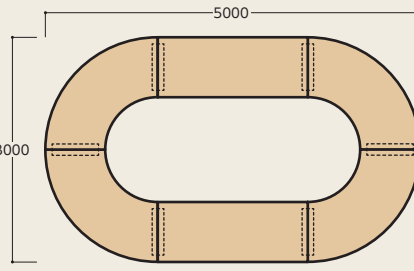


●ユニットテーブル組み合わせ例



クォーター天板 WOT-R-Q150R80-WY-TNC ¥243,000×4  
 パネル脚 WOT-R-RKY71CB ¥ 36,000×4  
 セット価格 **¥1,116,000**



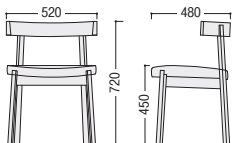
クォーター天板 WOT-R-Q150R80-WY-TNC ¥243,000×4  
 ストレート天板 WOT-R-S200X80-WY-TNC ¥214,000×2  
 パネル脚 WOT-R-RKY71CB ¥ 36,000×6  
 セット価格 **¥1,616,000**

木製チェア



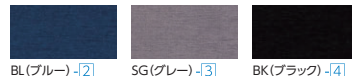
BL(ブルー)

- Aタイプ張地  
**84-5014-□ S-R565NC-FC-□**  
 ¥55,000<sup>◎</sup>
- Bタイプ張地  
**84-5013-□ S-R565NC-VD-□**  
 ¥57,000<sup>◎</sup>
- W520×D480×H720 SH450



■張地カラー(布)

●Aタイプ



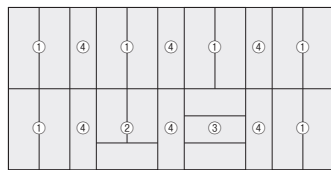
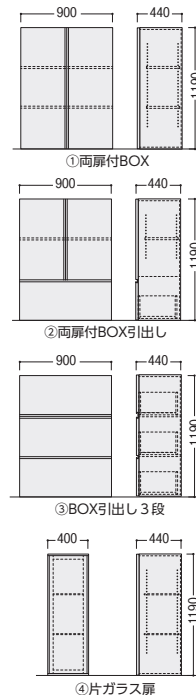
●Bタイプ



■共通仕様

フレーム：レッドオーク材、ウレタン塗装  
 座：布張り、ウレタンフォームクッション

木製ハイボード



■共通仕様

外パネル・扉：レッドオーク材突板  
 芯材：パーチクルボード・  
 ハニカムコア  
 ●アジャスター付(台輪)

ユニットボード

タイプ	寸法W×D×H	商品コード	品番	価格
①両扉付BOX	900×440×1190	84-5004-0	UB90-119H-NC	¥120,000 <sup>◎</sup>
②両扉付BOX引出し	900×440×1190	84-5005-0	UB90-119HF-NC	¥140,000 <sup>◎</sup>
③BOX引出し3段	900×440×1190	84-5006-0	UB90-119F3-NC	¥180,000 <sup>◎</sup>
④片ガラス扉	400×440×1190	84-5007-0	UB40-119GH-CB	¥125,000 <sup>◎</sup>

台輪

適応サイズ(W)	寸法D×H	商品コード	品番	価格
2550~3000	400×80	84-5008-0	DW-W2550-3000-CB	¥70,000 <sup>◎</sup>
2050~2500	400×80	84-5009-0	DW-W2050-2500-CB	¥60,000 <sup>◎</sup>
1550~2000	400×80	84-5010-0	DW-W1550-2000-CB	¥50,000 <sup>◎</sup>
1050~1500	400×80	84-5011-0	DW-W1050-1500-CB	¥40,000 <sup>◎</sup>
400~1000	400×80	84-5012-0	DW-W400-1000-CB	¥30,000 <sup>◎</sup>

●アジャスター付

ユニットボード	両扉付BOX	UB90-119H-NC	¥120,000×6
ユニットボード	両扉付BOX引出し	UB90-119HF-NC	¥140,000×1
ユニットボード	BOX引出し3段	UB90-119F3-NC	¥180,000×1
ユニットボード	片ガラス扉	UB40-119GH-CB	¥125,000×6
台輪	DW-W2550-3000-CB	¥ 70,000×1	
台輪	DW-W2050-2500-CB	¥ 60,000×1	

セット価格 **¥1,920,000**

※LED照明はオプションです。詳しくは担当者にお問い合わせください。

クリエイティブ  
スペース

ワーク  
ステーション

デスク

OAテーブル・  
ラック

ハイレード  
チェア

オフィス  
チェア

ローテーブル・  
スクリーン

会議・  
ミーティングテーブル

会議・  
ミーティングチェア

会議・  
研修室用家具/備品

ホワイトボード・  
掲示板

ラウンジ・  
リフレッシュ家具

システム収納家具・  
スライド書架

収納家具・  
整理用品

ロッカー・  
シューズボックス

耐火金庫

役員用家具

応接用家具

ロビーチェア・  
ベンチ

カウンター

オフィス  
アクセサリ

屋外用家具・  
備品

ベッド・  
レセプション用家具

間仕切り  
内装材

工場・  
物流用家具

高齢者・  
医療施設用家具

学校・  
図書館用家具

店舗用家具

官公庁仕様家具  
/ 防災用品