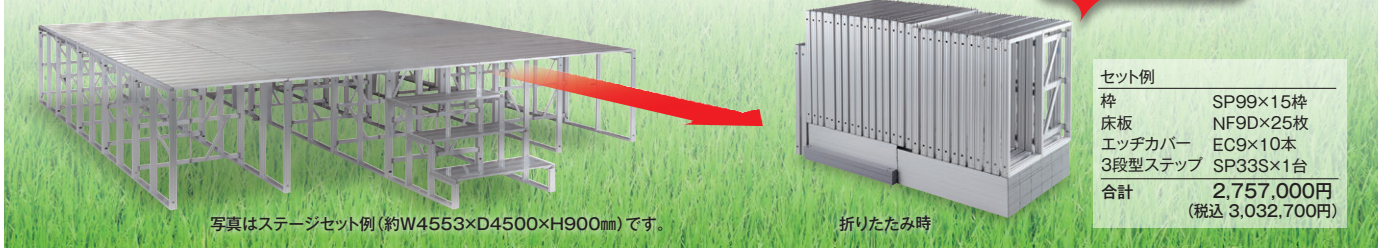


大きく使って小さく収納。設置時の約1/10までコンパクトにまとめられます。

設置時の
約1/10



写真はステージセット例(約W4553×D4500×H900mm)です。

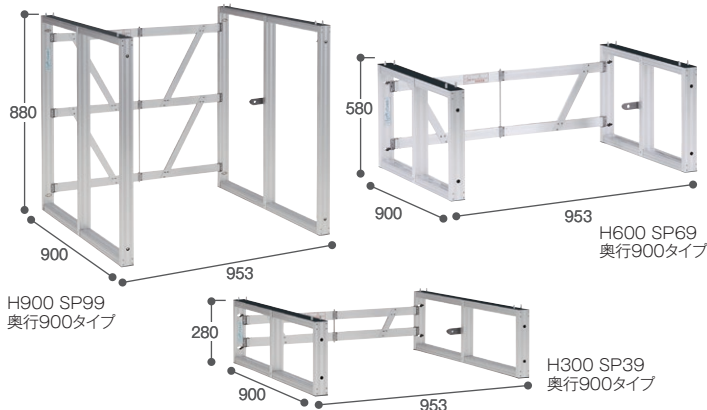
折りたたみ時

セット例	
枠	SP99×15枠
床板	NF9D×25枚
エッチカバー	EC9×10本
3段型ステップ	SP33S×1台
合計	2,757,000円 (税込 3,032,700円)

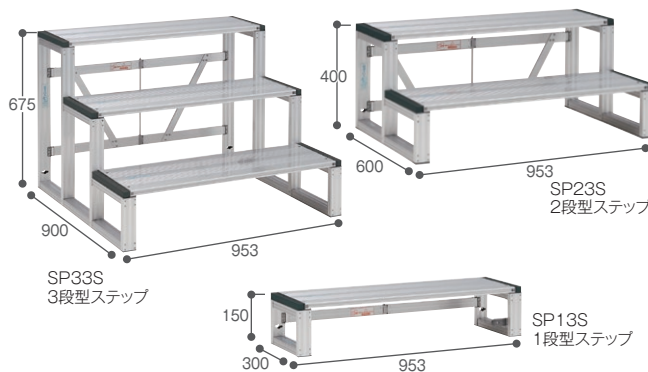
ステージの基本構成

ステージ枠 + ステージ床板 + ステージ用エッチカバー + ステージ用ステップ

ステージ枠



ステージ用ステップ



かんたんアルミステージ枠

材質 本体:アルミ、安全キャップ:ポリプロピレン、ピンロック:TPR、ストッパー:ポリカーボネイト、マフラーシート:ゴム、脚キャップ:ポリエチレン

品番	規格	サイズ(約)	重量(約)	価格
OT-620-030-0	H300 SP36 奥行600タイプ	W953×D600×H280mm	4.5kg	¥ 71,000(税込¥ 78,100)
OT-620-060-0	H600 SP66 奥行600タイプ	W953×D600×H580mm	6.0kg	¥ 82,000(税込¥ 90,200)
OT-620-090-0	H900 SP96 奥行600タイプ	W953×D600×H880mm	7.9kg	¥ 96,000(税込¥105,600)
OT-620-130-0	H300 SP39 奥行900タイプ	W953×D900×H280mm	5.5kg	¥ 86,000(税込¥ 94,600)
OT-620-160-0	H600 SP69 奥行900タイプ	W953×D900×H580mm	7.0kg	¥ 98,000(税込¥107,800)
OT-620-190-0	H900 SP99 奥行900タイプ	W953×D900×H880mm	8.9kg	¥113,000(税込¥124,300)

●受注生産品です。ご注文の際は、納期をご確認ください。●お客様組立商品
●主要素材:アルミ85%以上使用 ●学校環境衛生基準対応商品
■北海道、沖縄及び離島は別途運賃を申し受けます。

環境配慮商品

かんたんアルミステージ ステップ

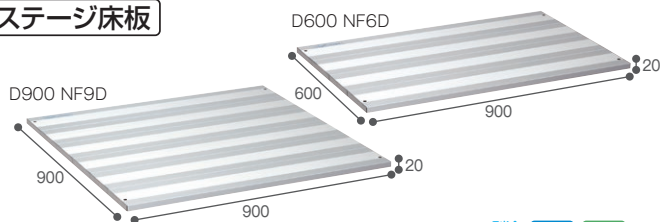
材質 本体:アルミ、安全キャップ:ポリプロピレン、ピンロック:TPR、ストッパー:ポリカーボネイト、マフラーシート:ゴム、脚キャップ:ポリエチレン、エッチカバー:発泡ポリスチレン

品番	規格	サイズ(約)	重量(約)	価格
OT-620-413-0	SP13S 1段型ステップ	W953×D300×H150mm	4.6kg	¥ 55,000(税込¥ 60,500)
OT-620-423-0	SP23S 2段型ステップ	W953×D600×H400mm	9.8kg	¥102,000(税込¥112,200)
OT-620-433-0	SP33S 3段型ステップ	W953×D900×H675mm	14.9kg	¥142,000(税込¥156,200)

●受注生産品です。ご注文の際は、納期をご確認ください。
●お客様組立商品
●主要素材:アルミ85%以上使用
●学校環境衛生基準対応商品
■北海道、沖縄及び離島は別途運賃を申し受けます。

環境配慮商品

ステージ床板



かんたんアルミステージ床板

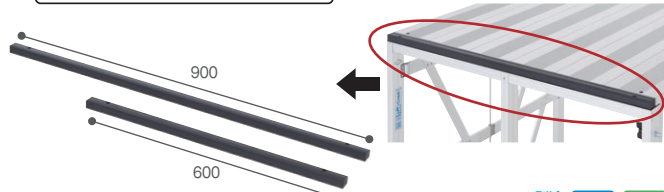
材質 本体:アルミ、安全キャップ:ポリプロピレン、ピンロック:TPR

品番	規格	サイズ(約)	重量(約)	価格
OT-620-260-0	D600 NF6D	W900×D600×H20mm	5.0kg	¥23,000(税込¥25,300)
OT-620-290-0	D900 NF9D	W900×D900×H20mm	7.7kg	¥34,000(税込¥37,400)

●受注生産品です。ご注文の際は、納期をご確認ください。●お客様組立商品
●主要素材:アルミ85%以上使用 ●学校環境衛生基準対応商品
■北海道、沖縄及び離島は別途運賃を申し受けます。

環境配慮商品

ステージ用エッチカバー



かんたんアルミステージエッチカバー

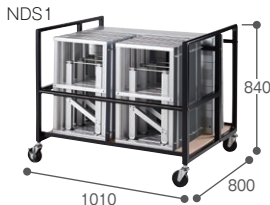
材質 発泡ポリスチレン

品番	規格	サイズ(約)	重量(約)	価格
OT-620-360-0	D600 EC6	W26×D600×H20mm	400g	¥5,000(税込¥5,500)
OT-620-390-0	D900 EC9	W26×D900×H20mm	600g	¥7,000(税込¥7,700)

●受注生産品です。ご注文の際は、納期をご確認ください。●お客様組立商品
●主要素材:アルミ85%以上使用 ●学校環境衛生基準対応商品
■北海道、沖縄及び離島は別途運賃を申し受けます。

環境配慮商品

ステージ枠×3枠、ステージ床板×10枚収納可能



※ステージ枠、床板などは含まれません。

ステージ枠×6枠、ステージ床板×10枚収納可能



収納や搬送に便利な台車です。

収納台車

材質 本体:スチール、積載面:ベニア板

品番	規格	サイズ(約)	重量(約)	価格
OT-623-010-0	NDS1	W1010×D800×H840mm	26kg	¥ 80,000(税込¥ 88,000)
OT-623-020-0	NDS2	W1300×D1000×H820mm	27kg	¥105,000(税込¥115,500)

●お客様組立商品
■北海道、沖縄及び離島は別途運賃を申し受けます。

別途運賃が必要な商品です、詳しくは係員までお問い合わせください。

別注特注
オーダー

傘立

ベンチ

分
種
バ
イ
ー
シ
ョ
ン

喫
煙
用
集
塵
脱
臭
機

灰
皿
収
集
缶

チェ
ア
ン
ド

バ
ル
テ
ー
シ
ョ

パ
ー
テ
ー
シ
ョ

サ
イ
ン
タ
ブ
ル

パ
ン
フ
レ
ッ
ト

衝
立

ハ
ン
ダ
ラ
シ
ョ

ガ
ー
シ
ョ
ラ
ッ
ク

備
品

シ
ー
ト
取
り
機

イ
ベ
ン
ト
用
品