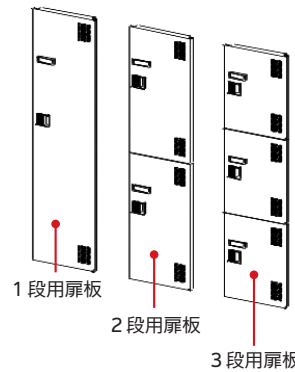
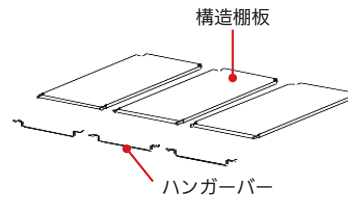
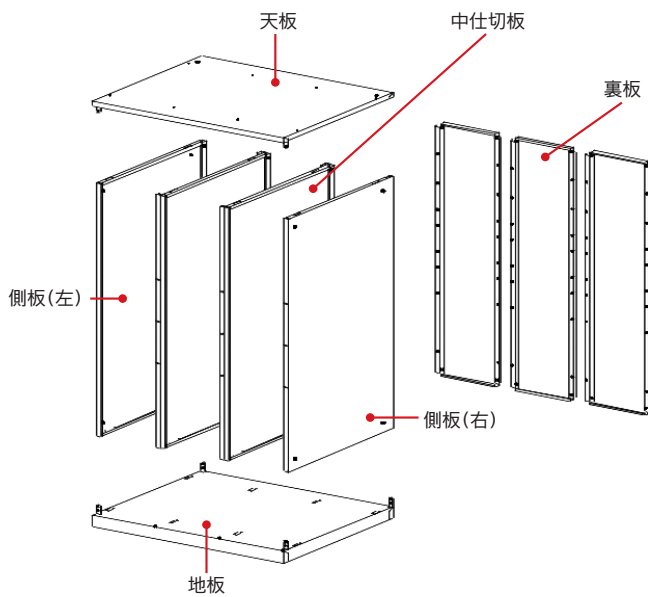


## ■ パーツ構成(例)



変則5人用ロッカーの1段用扉は中央だけでなく左右への設定も可能。

扉を取付けずオープンタイプとして利用することも可能です。

●組立方法は P182~

3人用ロッカー

6人用ロッカー

9人用ロッカー

変則5人用ロッカー



ホワイトグレー



ホワイトグレー



ホワイトグレー



ホワイトグレー

	① シリンダー錠	NAL-S3	NAL-S6	NAL-S9	NAL-SH5C
		¥97,300(税別) ¥107,030(税込)	¥114,600(税別) ¥126,060(税込)	¥137,100(税別) ¥150,810(税込)	¥113,700(税別) ¥125,070(税込)
寸法		W900×D515×H1790	W900×D515×H1790	W900×D515×H1790	W900×D515×H1790
内寸法		W254×D450×H棚上185/ 棚下1435	W254×D450×H785	W254×D450×H535	1段分 W254×D450×H棚上185/棚下1435 2段分 W254×D450×H785
扉寸法		W294×H1675	W294×H835	W294×H555	1段分 W294×H1675 2段分 W294×H835
ハンガーバー寸法		Φ6 L284	Φ6 L284	-	Φ6 L284
構造棚板寸法		-	右・中・左)W298×D484	右・中・左)W298×D484	右・左)W298×D484
重量		58.1kg	59.1kg	62.9kg	58.8kg
連結仕様		横 連結 穴 Φ8.5 丸穴	横 連結 穴 Φ8.5 丸穴	横 連結 穴 Φ8.5 丸穴	横 連結 穴 Φ8.5 丸穴
		上下 連結 穴 -	上下 連結 穴 -	上下 連結 穴 -	上下 連結 穴 -
		壁 固定 穴 Φ8.5 丸穴	壁 固定 穴 Φ8.5 丸穴	壁 固定 穴 Φ8.5 丸穴	壁 固定 穴 Φ8.5 丸穴
付属品		名指し 枠 ●	名指し 枠 ●	名指し 枠 ●	名指し 枠 ●
		タオル掛け付き鏡 オプション	タオル掛け付き鏡 -	タオル掛け付き鏡 -	タオル掛け付き鏡 オプション(1段用扉のみ)
		タオル掛け 鏡 -	タオル掛け 鏡 -	タオル掛け 鏡 -	タオル掛け 鏡 -
		傘立て オプション	傘立て -	傘立て -	傘立て オプション(1段用扉のみ)
		滴受け オプション	滴受け -	滴受け -	滴受け オプション(1段用扉のみ)
		ハンガーバー ●	ハンガーバー ●	ハンガーバー -	ハンガーバー ●
		コートフック -	コートフック -	コートフック -	コートフック -
		横連結金具 ●	横連結金具 ●	横連結金具 ●	横連結金具 ●
		固定棚数/マス 1	固定棚数/マス -	固定棚数/マス -	固定棚数/マス 1(1段用扉のみ)